



Bruksanvisning

Bästa kund

Det glädjer oss mycket att Ni valt PT 4000 K från CYLINDA. Er nya torktumlare är skapad under många års utveckling.

Den är tillverkad med material av högsta kvalitet vilket garanterar mycket god hållbarhet.

Tanken med torktumlare är att den ska uppfylla alla nutida och kommande krav på modern tvätt. Den tillåter dessutom många varierande och individuella programval

De mycket effektiva torkprogrammen ger låg energiåtgång och god drifekonomi.

Läs gärna igenom noggrant för att Ni ska kunna utnyttja alla användningsområden torktumlaren har.

Vänliga hälsningar

Cylinda

Innehåll

Symbolförklaring 6

Avfallshantering

- ▶ Förpackning 6
- ▶ Gamla maskiner 6

Säkerhet

- ▶ Allmän säkerhetsinformation 7
- ▶ Att tänka på innan användning 7
- ▶ Att tänka på vid användning 7
- ▶ När maskinen ska flyttas, notera följande 7

Torka rätt och miljövänligt

- ▶ Sortera tvätten 7
- ▶ Lägg i tvätt 7
- ▶ Torktips 7
- ▶ Torka inte följande textilier i tumlaren 7

Maskinbeskrivning

- ▶ Programtablå 8

Start

- ▶ Förberedelser 9
- ▶ Öppna luckan 9
- ▶ Stäng luckan 9

Torkprogram 10

Att torka

- ▷ Välj standardprogram 11
- ▷ Tidsprogram 11
- ▷ Välj tilläggfunktioner 11
- ▷ Ändra program innan start 11
- ▷ Starta programmet 11
- ▷ Programstatus 11
- ▷ Lägg i mer tvätt 11
- ▷ Avbryt programmet 11
- ▷ Programslut 11
- ▷ Ta ur tvätten 12
- ▷ Rengör filtret 12
- ▷ Stäng av maskinen 12

Tilläggfunktioner

- ▶ Skonsam torkning 12
- ▶ Snabbmatning 12

Basinställningar

- ▷ Restfuktighet 12
- ▷ Torknivå 12
- ▷ Anti-skrynkkel 12
- ▷ Ställ klockan 12
- ▷ Språk 12
- ▶ Utökade basinställningar
 - ▷ Barnlås 12
 - ▷ Reducerad nätspänning 12
 - ▷ Ljusstyrka display 12
 - ▷ Kontrast display 12
 - ▷ Styrka ljudsignal 12
 - ▷ Nedsläckning display 12
 - ▷ Optiskt gränssnitt 12
 - ▷ Förvalt språk 12

Rengöring och Underhåll

- ▶ Rengöring av kondensenhet 14
- ▶ Rengör fuktighetssensorn 14
- ▶ Rengöring av filterbehållaren 14
- ▶ Gör rent maskinen 14
- ▶ Töm maskinen innan transport 14

Problem

- ▶ Felmeddelande på displayen 15
 - ▶ Problemsökning 15
-

Symbolförklaring

- ⚠ Säkerhetsinformation och varning
- ▶ Indikerar steg som måste följas i turordning
- Upprepning, allmän information

Avfallshantering

Förpackning

- ⚠ Sortera well, plast mm och släng respektive del av maskinens förpackning i avsedd behållare. Wellförpackningen är gjord av 80-100 % återanvänt papper.

Allt förpackningsmaterial är miljövänligt och kan återanvändas. Träet är inte kemiskt behandlat. Plastfilmen är tillverkad av polyetylen (PE), banden är tillverkade av polypropylen (PP). Materialen är en ren kolvätesammansättning och är återvinningsbara.

- ⚠ Tänk på att plast innebär kvävningsrisk, låt inte barn leka med förpackningen.

Gamla maskiner

- ⚠ Gamla och uttjänta maskiner skall göras oanvändbara. Efter att ha tagit bort el-anslutningar eller efter det att en elektriker har tagit bort anslutningen, klipp av och ta bort huvudkabeln. Förstör eller ta bort lucklåset så att barn inte kan bli inlåsta om de leker med maskinen. Gamla maskiner innehåller värdefullt material och ska omhändertas på ett för miljön riktigt sätt.

- ⚠ Behåll under inga omständigheter din gamla maskin och släng den inte bland ditt vanliga avfall.  För mer information om vart du lämnar din gamla tvättmaskin kontakta din kommun eller CYLINDA.

Säkerhet

- ⚠ Torktumlaren lyder under de säkerhetsregler som gäller för elektroniska apparater. Maskinen ska inte användas av barn, personer med funktionshinder samt personer som inte har kunskap eller erfarenhet av maskinen sedan tidigare.

Läs instruktionerna som finns i denna manual innan användning.

Allmän säkerhetsinformation:





- ⚠ Stå inte på maskinen
- ⚠ Sitt eller stöd inte på luckan. Tjpprisk!
- ⚠ Spraya inte maskinen med vatten eller rengör den med ångrengörare.
- ⚠ Om maskinen inte ska användas under en längre tid stäng av vattnet och slå av strömmen.
- ⚠ Rör aldrig stickproppen med blöta händer. Dra endast i stickproppen och aldrig i sladden.
- ⚠ Reparationer och justeringar av elektrisk utrustning skall alltid utföras av fackman med behörighet. Annars kan reparationserna utgöra en stor risk för användaren och maskinen kan skadas. Modifiering av torktumlare kan endast godkännas efter att ha konsulterat tillverkaren.
- ⚠ Skadade delar ska återställas med originaldelar från CYLINDA.
- ⚠ Håll tvättmedel och tillsatser borta från barn.
- ⚠ Om du är tveksam kontakta CYLINDA.

Att tänka på innan användning:



- ⚠ Läs bifogad dokumentation noggrant innan du använder torktumlare. Den innehåller viktig information om installation, användning och säkerhet. Förvara allt tryckt material på ett för alla användare bra och lättillgängligt ställe.
- ⚠ Installera maskinen enligt instruktionerna, gärna av kvalificerad personal.
- ⚠ Anslut inte en maskin som visar synlig skada. Ring CYLINDA teknisk support om du är osäker, 0771-25 25 00.

Att tänka på vid användning:

- ⚠ Kontrollera att det inte förekommer några främmande föremål i trumman.
- ⚠ Endast torra och rena textilier i torktumlaren.
- ⚠ Maskinen får inte under några omständigheter användas om kemikalier har använts vid rengöring. Textilier som har rester från olja, aceton, alkohol, bensin, fläckbortnagningsmedel, terpentin, fotogen och wax ska först tvättas i varmt vatten med en stor mängd tvättmedel innan de torkas i torktumlaren.
- ⚠ Artiklar som vattensäkra textilier samt kläder och kuddar stoppade med skumgummi bör inte torkas i torktumlaren.

-  Torkprocessen ska alltid avslutas med avkylning för att inte skada de textilier som torkats i tumlaren. Om torkprocessen avbryts innan programmet är slut eller utan avkylning ska plaggen tas ur maskinen och spridas ut för att kylas. Var uppmärksam på att tvätten kan vara mycket varm p.g.a. temperatur och fukt. Tänk på att skydda händerna.
-  Håll husdjur borta från maskinen.
-  Maskinen är endast avsedd för att torka textilier.
-  För inte in handen i trumman när den roterar.


När maskinen ska flyttas, notera följande:

-  Var försiktig vid transport. Skaderisk!
-  Lyft inte i utskjutande delar.

Torka rätt och miljövänligt

Sortera tvätten

-  **Var uppmärksam på torksymbolerna i plaggen.**

 Torka vid normal temperatur.

 Torka vid låg temperatur.

 Torktumla ej.



Endast torra textilier som har tvättats i vatten.

För att uppnå jämnt torkningsresultat sortera tvätten efter material och önskat torkresultat.

Lägg i tvätt

- För att torkprocessen ska vara så miljövänlig och ekonomisk som möjligt bör torktumlaren fyllas till max (se kapitel «Programtablå»).
- Överskrid inte max last eftersom överfyllnad påverkar torkresultatet och skrynklar tvätten.
- Centrifugera tvätten för att få bort så mycket vatten som möjligt. Ju högre centrifugerings hastighet desto kortare torktid. Vilket bidrar till lägre energi konsumtion.
- Även textilier som tvättats med skonprogram bör centrifugeras.

Torktips

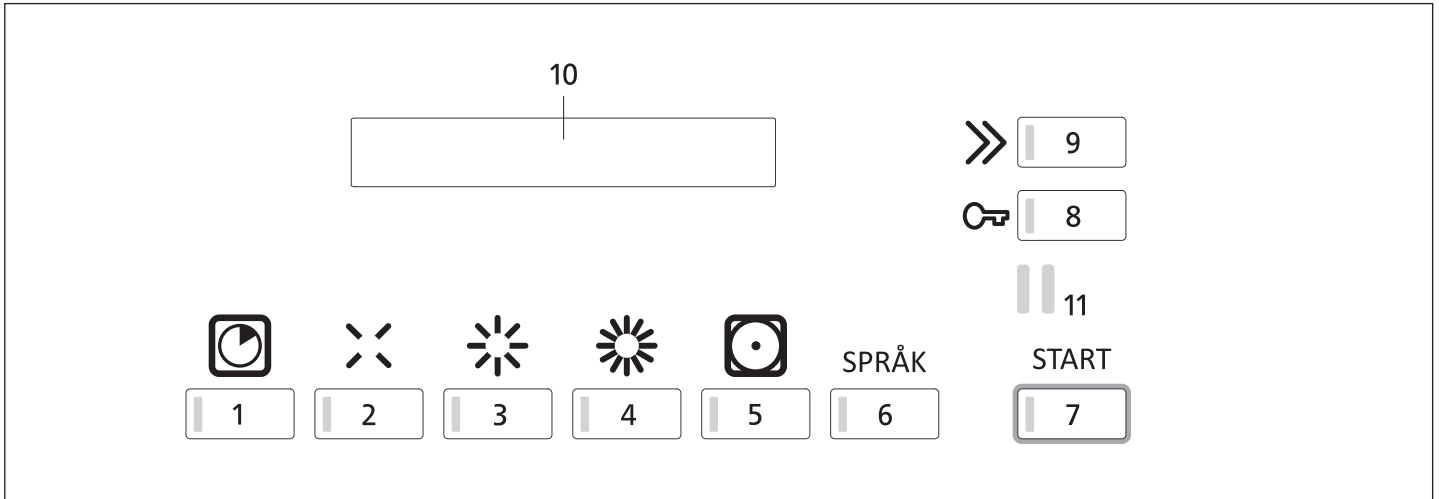
- Dra upp dragkedjor, knäpp knappar samt knyt ihop bälten och snören.
- Ta ur skontvätt när den är lite lätt fuktig och låt det lufttorka. Genom att övertorka det kan det bli skrynkligt.
- Skaka tvätten lätt och placera små och stora textilier tillsammans.
- Tvätt som är alltför fuktig efter att ha torkats med flera olika sorters material kan fortsätta att torkas med «Tidsprogrammet» .
- Stickade material kan krympa något under torkning. Använd inte «Extra torrt»  för dessa material.
- Om ett enda plagg ska torkas i maskinen bör det placeras med andra textilier i maskinen t.ex. handdukar för att skapa stabilitet och för att plagget ska torka jämnt.

Torka inte följande textilier i tumlaren:

- Känsligt material (silke, syntetgardiner etc): skrynklar.
- Torka inte genomvåta textilier.
- Ull eller textilier innehållande ull (om ni inte använder det speciella «programmet för ylle»): risk att kläderna filter.
- Plagg som blivit behandlade med eldfångda vätskor, t ex borttagningsmedel eller alkohol, bör inte torkas i tumlaren. Risk för explosion!
- Plagg som innehåller skumgummi eller som är behandlade med hårspray, nagellacksborttagningsmedel eller liknande substanser bör inte torkas i tumlaren. Brandrisk!

Maskinbeskrivning

Programtablå



Program

- 1 Tidsprogram
- 2 Stryktorr
- 3 Skåptorr
- 4 Extra torr

Display

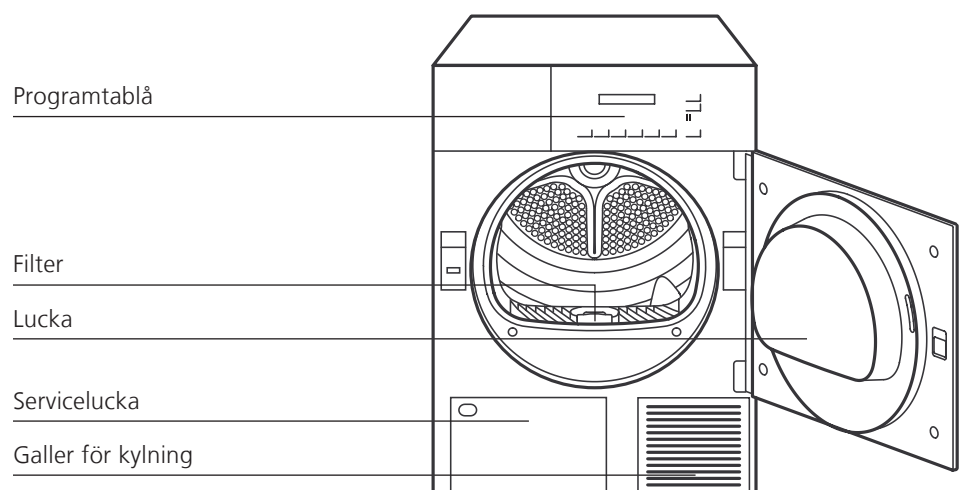
- 14 Display

Interface


- 15 PC-Interface

Tilläggfunktioner

- 5 Skonsam torkning/Strykfritt
- 6 Språkval
- 7 Programstart
- 8 Dörröppning
- 9 Snabbmatning



Start

-  Installera maskinen enligt anvisningarna. Innan maskinen startas för första gången, torka rent trumman med en fuktig trasa.

Förberedelse

Kontrollera:

- ▶ Att filtret sitter på plats (se kapitel «Torkning/Rengör filtret»).
- ▶ Att fläkten på undersidan är korrekt installerad (se kapitel «Rengöring och underhåll»).
- ▶ Att strömmen är påslagen.

Maskinen är redo att användas när alla kontrollampor blinkar.

Om någon av kontrollamporna inte blinkar, följ instruktionerna nedan:

- ▶ Tryck in startknappen
- ▶ Med snabbmatningsknappen tryck fram till programslut tills kontrollampan tänds. Vänta tills den blinkar och tryck på öppna lucka.

Öppna luckan




- ▶ Tryck på «Öppna luckan».

- Luckan öppnas.

- ▶ OBS! Luckan öppnas endast om huvudströmmen är påslagen. Om det inte finns någon ström för att öppna luckan, kan luckan öppnas manuellt genom att trycka på den.

- Lampan i trumman lyser när luckan är öppen.


















-  Innan du lägger i tvätt, försäkra dig om att det inte finns några främmande föremål eller förrymda husdjur i trumman.

Stäng luckan

- ▶ Stäng luckan genoma att trycka tills det klickar.
- ▶ Försäkra dig om att ingen tvätt kommer i vägen för lucklåset.

-  Om inte luckan är ordentligt stängd, kommer säkerhetsbrytaren förhindra maskinen från att fungera

Torkprogram

Tvättsymbol	max last	Typ av textil	Program	Programknapp	Tvätten centrifugerad med varv/min	Ca energiåtgång kWh	Ca tidsåtgång min
		Vittvätt, kulörtvätt, bomull, linne					
	6 kg	<ul style="list-style-type: none"> ● Lakan, handdukar, dukar, t-shirts, polotröjor, arbetskläder ● Flanell, handdukar, lakan, underkläder, blomull-sockor ● Badrockar och sängkläder 	<p>► Tvätt som ska strykas</p> <p>● Tvätt som inte ska strykas</p>		1500	2,1	59
		Ej underkläder eller sockor	För tjocka- och flerlayersmateriel		1500	2,8	79
			Extra torkt		1500	3,0	84
		Strykfria material av bomull, syntet, blandade fibrer och bomull som ej skall strykas, t ex viskos, cupro, polyester					
	3 kg	<ul style="list-style-type: none"> ● Byxor, klänningar, kjolar, skjortor ● Överdragskjortor och blusar, träningsoverall, lakan, bordsdukar ● Vindjackor, överdrag 	<p>► Tvätt som ska strykas</p> <p>► Tvätt som inte ska strykas</p> <p>► För tjocka- och flerlayersmateriel</p>	 + 	800	0,9	45
			Stryktrött	 + 	800	1,2	55
			Skåptrött	 + 	800	1,4	65
			Extra torkt	 + 	800	1,4	65
		Specialprogram					
		<ul style="list-style-type: none"> ● Tidsprogram ● Individuella plagg. Plagg med låg fuktighet 	Tidsprogram 10 - 150 minuter				
		För temperaturkänsliga plagg, tryck på tilläggsknappen «Skonsam torkning»					
		Elkonsumtion och tidsåtgång är standardriktvärden. Förändringar på 10% är möjliga. Programmen förlängs motsvarande med reducerad nätspänning.					

Att torka

Välj standardprogram

Det elektroniska statistikprogrammet kontrollerar kontinuerligt fuktigheten på din tvätt och stannar automatiskt programmet när den når önskad torknivå.

Välj program för kulörtvätt, skontvätt eller blandade material från programtablån.



- ▶ Tryck på programknappen.
- Kontrolllampan för det valda Programmet tänds.
- ▶ För skontvätt välj skonsam torkning /strykfritt.

Tidsprogram



Tidsprogrammet kan användas för att torka enstaka plagg eller för att slutföra torkningen av plagg med låg restfuktighet som redan delvis är torra. Torktiden beror på typ och mängden tvätt samt hur fuktig den är.

- ▶ Tryck på programknappen.
- Knappen för tidsprogrammet lyser upp och minst 10 minuters torktid visas.
- ▶ Välj torktid genom att flera gånger trycka på programknappen, max 150 minuter.

Välj tilläggfunktioner



Som tillägg för standardtorkprogrammen, finns möjlighet till att designa ett eget torkprogram.

Genom att välja en eller flera tilläggfunktioner, kan du skraddarsy torkprogram för specifika ändamål (se kapitel «Tilläggfunktioner»).

Ändra program innan start

- ▶ Tryck på önskad programknapp igen.
- Alla kontrollampor för tilläggfunktioner blinkar igen och alla inställningar är borttagna.
- ▶ Välj en tilläggfunktion.
- Starta programmet.

Starta programmet

START



- ▶ Tryck på startknappen.
 - Kontrolllampan lyser upp och programmet startar automatiskt.
- Om barnlåset aktiveras:
- Håll inne startknappen och tryck på Snabbmatningsknappen.

Programstatus



- ▶ För automatiska program kontrolleras fuktigheten på tvätten kontinuerligt via ett elektroniskt statistiksystem.
- ▶ Återstående programtid visas i displayen. Tiden revideras flera gånger under programmets gång så verkligt programslut kan variera med några minuter.
- ▶ För tidsprogram visas återstående tid i displayen.

Lägg i mer tvätt

Det är möjligt att göra detta när som helst.



- ▶ Tryck på lucköppningsknappen.
 - Vänta på att trumman stannar.
 - ▶ Lägg in din tvätt.
 - ▶ Stäng dörren igen.
 - ▶ Torkprocessen startar igen.
- Om barnlåset är aktiverat:
- ▶ Håll nere start och Snabbmatningsknappen samtidigt.

Avbryt programmet



- ▶ Avbryt programmet genom att upprepade gånger trycka på snabbmatningsknappen tills «PROGRAMMET KLART» visas i displayen. En ljudsignal låter.
- Om barnlåset är aktiverat:
- ▶ Håll nere start och Snabbmatningsknappen samtidigt.

Programslut

Programmets slut indikeras genom att 00:00h och lampan för «Programslut/Skrynkelskydd» lyser.

- En ljudsignal (låter endast om summerfunktionen är påslagen).
- ▶ Om skrynkelskyddet är påslaget, fortsätter trumman att gå med korta intervaller efter programmets slut (30 eller 60 minuter) Tvätten bör inte tas bort senare än så.

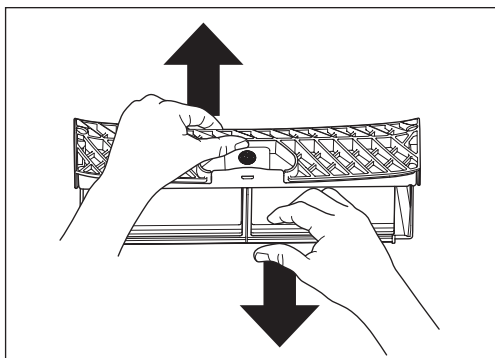
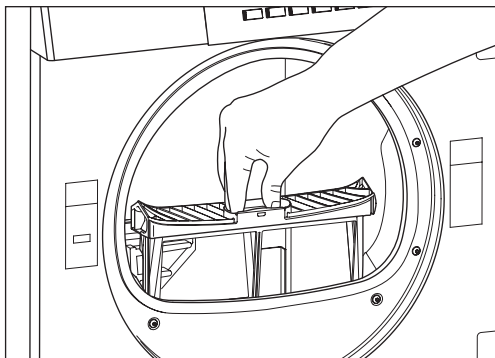
Ta ur tvätten



- ▶ Tryck på lucköppningsknappen.
- Ljuset i trumman sätts på.
- ▶ Ta ur tvätten.
- ▶ Gör rent filtret

Rengör filtret

När kläderna används, släpper fibrerna (tvättludd) från tyget och dessa lossar när kläderna torkas. Luddet samlas i filtret innanför dörren och luftfiltret måste göras rent efter varje torkomgång.



1. Tryck på lucköppningsknappen.
2. Lyft ur filtret och öppna det
3. Dra med handen över filtret och ta bort luddet. Det är möjligt att filtret ser ut att vara riktigt rengjort men att fint osynligt skräp sitter kvar i filternätet. Håll upp filtret med en flat yta uppåt och häll lite vatten på det. Om det är vattentätt måste det rengöras med en borste under rinnande vatten.

Stäng av maskinen

- ▶ Stäng av maskinen på väggen.

Tilläggsfunktioner

▶ Välj först standard eller specialprogram. Tilläggsfunktionerna är endast aktiva för en torkprocess.

▶ Det finns även möjlighet till att skräddarsy din maskin för speciella ändamål genom att ändra basinställningarna (se kapitel «Basinställningar»). Ändringar i basinställningar är aktiva tills de ändras igen.

Skonsam torkning



Knappen för skonsam torkning måste tryckas in för känsliga material som akryl etc. Temperaturen reduceras.

Snabbmatning



Programmet kan kortas eller avbrytas genom att trycka på Snabbmatningsknappen (se kapitel «Att torka/Avbryt program»).

Basinställningar

Maskinen har basinställningar inställda från fabrik. Allt utom tid (klockan) och språk är blockerat från fabrik. Kontakta CYLINDA Auktoriserad Service om ni önskar justera något.

OBS!

Ändringar får bara göras av CYLINDA Auktoriserad Service. Basinställningarna kan endast ändras när inget torkprogram pågår. För att ändra en basinställning så måste man först hålla inne programknappen/arna och sedan trycka på snabbmatningsknappen. Funktionerna visas på displayen. Displayens text ändras när man trycker flera gånger på snabbmatningsknappen.

Basinställningarna kan vara blockerade men tidsinställning och språk är alltid tillgängliga.

Exempel:



Funktionen är avstängd



Funktionen är påslagen

Restfuktighet (från fabrik 50%)



Torktiden förlängs något om funktionen aktiveras. Justera den här parametern efter torktumlare centrifugerings varvtal.

Centrifugeringsvarvtal 1600 v/min – 50% restfuktighet

Centrifugeringsvarvtal 1200 v/min – 60% restfuktighet



Torknivå (från fabrik NORMAL)

När den här funktionen är på, blir tvätten lite torrare för de automatiska programmen (skåptorr och extra torr).

Antiskrynk (från fabrik 0 MIN)

När den här funktionen är på så börjar skrynkelskyddsfasen vid slutet av programmet (Max 60min).




Ställ klockan (klockan är inte inställd från fabrik)

Timmar kan ställas in genom att använda -knappen och minuterna genom att använda -knappen.

Språk (från fabrik SVENSKA)

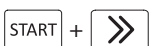
Språkställningen går alltid tillbaka till det förvalda språket. (Se kapitel «Utökade basinställningar»)

Utökade basinställningar

- ▶ Genom att trycka ovanstående tre knappar på samma gång, visar displayen vilka utökade basinställningar som finns.
- ▶ Genom att uppreparade trycka på  visas möjliga inställningar.
- ▶ Tryck på  och inställningarna kan ändras.
- ▶ Tryck på  och inställningarna avbryts.

Barnlås (från fabrik AV)

Gå in i menyn för utökade basinställningar
Barnlåset är till för att förhindra att maskinen startas, ändras eller avslutas oavsiktligt av små barn.
För att starta en maskin med barnlåset aktiverat:




Håll inne startknappen och snabbmatningen.

Reducerad nätspänning (från fabrik AV)


Gå in i menyn för utökade basinställningar
Om nätströmmen är reducerad, kommer programtiden att förlängas.

AV = 400V 2N ~ 2,8 kW / 10 AT
AV = 230V 1N ~ 2,8 kW / 16 AT
PÅ = 230V 1N ~ 2,1 kW / 10 AT

Ljusstyrka display (från fabrik 150)

Gå in i menyn för utökade basinställningar
-knappen kan användas för att förändra ljusstyrkan eller texten på displayen.

Kontrast display (från fabrik 26)

Gå in i menyn för utökade basinställningar
-knappen kan användas för att förändra kontrasten på displayen.

Styrka ljudsignal (från fabrik LJUDSTYRKA 2)

Gå in i menyn för utökade basinställningar
När alarm-inställningen är påslagen, ljuder en signal med regelbunden intervall i slutet av programmet. Volymen kan ställas in i tre nivåer.

Av
Ljudstyrka 1
Ljudstyrka 2
Ljudstyrka 3

Nedsläckning display (från fabrik PA)

Gå in i menyn för utökade basinställningar
När stand-by funktionen är påslagen, stängs kontrollerna av när inget torkprogram går, för att spara energi.

Optiskt gränssnitt (från fabrik AV)

Gå in i menyn för utökade basinställningar
Om det optiska interfacet är påslaget, kan kundtjänst kommunicera med maskinen via en dator.

Förvalt språk (från fabrik SVENSKA)

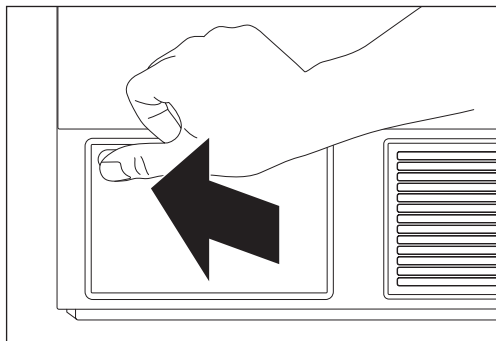
Gå in i menyn för utökade basinställningar
Torktumblaren går automatiskt tillbaka till grundspråket 4 minuter efter programslut eller vid strömavbrott.

Rengöring och Underhåll

Rengöring av kondensenhet

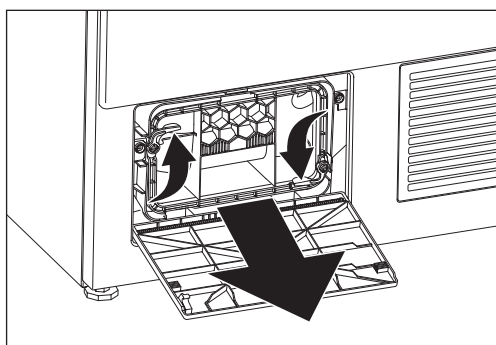
Rengör kondensenheten var 14:e dag enligt följande:

1. Öppna serviceluckan genom att trycka på den.

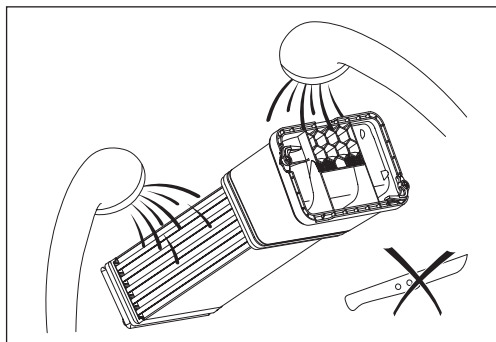


2. Vrid snäppfästerna enligt anvisningen.

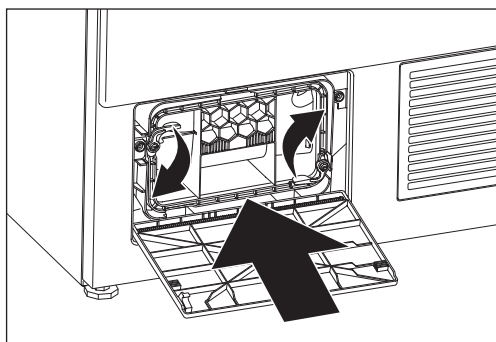
3. Drag ut kondensenheten.



4. Rengör kondensenheten med tryckluft eller vatten. Se till att vattnet får rinna av ordentligt.

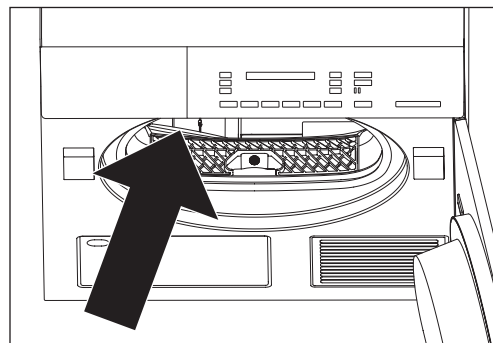


5. Återinstallera kondenspaketet. Observera att handtaget skall peka nedåt.



6. Stäng serviceluckan genom att trycka på vänstra kanten.

Rengör fuktighetssensorn

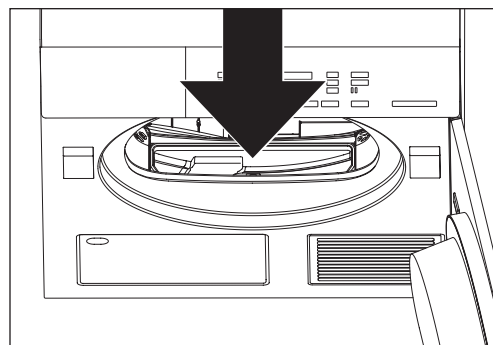


Efter lång tids användning, kan smuts och avfall lägga sig på fuktighetssensorn på valkarna och på insidan av trumman.



På elektroniska program kan resultatet bli att tvätten inte blir så torr som den ska. Torka bort smuts och avfall med en duk som dränkts in i vinäger.

Rengöring av filterbehållaren



1. Med jämna mellanrum är det nödvändigt att göra rent filterbehållaren. Dammsug eller använd en borste.
2. Kör dammsugarmunstycket eller borsten över öppningen på luddfiltret. Ta bort resterande ludd.
3. Sätt tillbaka filtret korrekt.
4. Stäng luckan.

Gör rent maskinen



Se till att strömmen är avslagen innan något arbete med rengöring eller underhåll görs.



Spraya eller spola aldrig maskinen med vatten!



Använd inte lösningsmedel! Det kan allvarligt skada delar av maskinen, producera giftig ånga och bli explo. Maskinens ytor ska endast rengöras med tvål eller andra rengöringsprodukter utan lösningsmedel eller slipmedel.

Töm maskinen innan transport

Om torktummlaren skall flyttas eller förvaras i ett rum som kan utsättas för frost, skall den först tömmas:

1. Välj valfritt program.
2. Starta programmet. Nu kommer kondenspumpen att tömma det vatten som finns i kondenstanken.
3. Snabbmata igenom programmet för att avsluta.

Problem

- ⚠ Reparationer och justeringar av elektrisk utrustning skall alltid utföras av fackman med behörighet. Annars kan reparationerna utgöra en stor risk för användaren och maskinen kan skadas.
- ⚠ Endast originaldelar skall användas.
Åtgärda mindre fel själv:

Felmeddelande på displayen

Om följande meddelanden visas, kan programmet återstartas genom att trycka på Startknappen när felet blivit åtgärdat.

«BARNLÅS AKTIVERAT»

- ▶ Håll nere startknappen och tryck på snabbmatningsknappen (se kapitel «Basinställningar»).

«STÄNG LUCKAN»

- ▶ Tryck på luckan tills låset slår till.

«KONDENSBEHÅLLAREN FULL»

- ▶ Kondenspumpen fungerar inte. Kontrollera att slangen till behållaren inte är böjd eller att slangen är igentäppt.

Felmeddelande: F -- tillkalla service

- ▶ Avbryt programmet genom att trycka på snabbmatningsknappen. Välj ett nytt program om möjligt.

Om ett felmeddelande återkommer regelbundet:

- ▶ Stäng av strömmen vid väggen, vänta en minut och slå på den igen.
 - Maskinen är klar att användas när kontrolllamporna blinkar.
- ▶ Välj ett nytt program.

Om ett felmeddelande kvarstår:

- ▶ Gör en notering av felmeddelandet.
- ▶ Stäng av maskinen vid väggen.
- ▶ Ring service.

Problemsökning

Mindre problem som du själv kan åtgärda.

Maskinen startar inte när du tryckt in programknappen:

- ▶ Kontrollera om huvudströmmen är påslagen vid väggen.
- ▶ Kontrollera om alla säkringar är hela eller om säkerhetsbrytaren har slagit till.

Displayen är mörk:

- ▶ Maskinen är i standby-läge. Inget fel. Tryck på valfri knapp.

Maskinen startar inte:

- ▶ Du har glömt trycka på startknappen.
- ▶ Förvald starttid har valts. Maskinen startar på utsatt tid.

Maskinen startar inte när jag tryckt in programknappen:

- ▶ Kontrollera att strömmen är på.
- ▶ Kontrollera om alla säkringar är hela eller om säkerhetsbrytaren har slagit ifrån.
- ▶ Tillfälligt strömavbrott, vänta tills strömmen är tillbaka.

Tvätten är inte torr:

När tvätten är varm kan den upplevas fuktig. Ta ur tvätten och låt den svalna.

Om tvätten fortfarande är fuktig:

- ▶ Rengör filtret (Se kapitel «Torkning/Rengör filtret»).
- ▶ Öka temperaturen. (se kapitel «Basinställningar»)
- ▶ Rengör fuktighetssensorn (se kapitel «Rengöring och Underhåll»).

Det enskilda plagget har inte blivit torrt:

- ▶ Om ett enda plagg ska torkas i maskinen bör det placeras med andra textilier i maskinen t.ex. handdukar (torra) för att skapa stabilitet och för att plagget ska torka jämnt.

För lång torktid:

- ▶ Rengör fuktighetssensornerna på insidan av trumman.
- ▶ Rengör filtret (Se kapitel «Att torka/Rengör filtret»).
- ▶ Strömavbrott

Tvätten är inte torr efter maximal torkning:

- ▶ Trumman är överlastad (se kapitel «Torkprogram»).
- ▶ Tvätten är inte tillräckligt centrifugerad.
- ▶ Otillräcklig ventilation (öppna en dörr eller ett fönster).
- ▶ Filtret är blockerat med ludd (se kapitel «Att torka/Rengör filtret»).
- ▶ Rengöring av kondensenhet (se kapitel «Rengöring och Underhåll»).

Lyset i trumman fungerar inte:

- ▶ Trasig lampa.
- ▶ Av säkerhetsskäl skall lampan bytas av fackman.

Fuktigheten i rummet ökar tydligt:

- ▶ Rummet har inte tillräcklig ventilation.
- ▶ Åtgärda ventilationen.

Luckan kan inte öppnas:

- ▶ Om strömmen är bruten så kan man öppna luckan manuellt genom att trycka bredvid lucklåset.

Om du får problem med
din Cylindaprodukt, kontakta

Cylinda Service

www.cylinda.se/service
0771-25 25 00 (du betalar endast lokaltaxa)

CYLINDA SERVICE FINNS I HELA LANDET!

När du kontaktar Cylinda Service ska du uppge:

- 1 MASKINTYP
- 2 SERIENUMMER
- 3 INKÖPSDATUM
- 4 PROBLEMBESKRIVNING
- 5 NAMN
- 6 ADRESS
- 7 TELEFONNUMMER DÄR DU KAN NÅS PÅ DAGTID

Har du inte alla uppgifter går det självklart bra att ange de du har.
Ju fler uppgifter vi får, desto lättare är det för oss att ta med rätt
reservdelar.

Alla Cylinda servicetekniker är specialutbildade på Cylinda-
produkter och använder bara originalreservdelar.



Installationsanvisning

Transport

- ⚠ Vid transport och installation av maskinen var försiktig så att maskinen inte tippar över. Skaderisk.
- ⚠ Maskinen är tung. Var försiktig när du lyfter maskinen (skaderisk).
- ⚠ Lyft inte produkten i de utskjutande delarna.
- ⚠ Släng maskinens förpackning på rätt sätt och behåll inte förpackningen. Tänk på att barn kan komma i kontakt med förpackningen och skada sig (Tänk på att plast innehåller kvävningrisk, låt inte barn leka med förpackningen).
- ⚠ Anslut inte en maskin som visar synlig skada.
- ⚠ Låt maskinen stå minst en timma efter transport innan den startas.

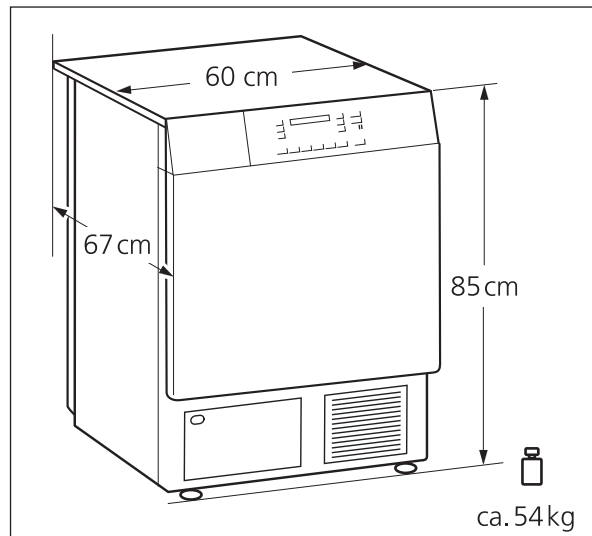
Installera maskinen

- ⚠ Vid installation och inkoppling måste följande **säkerhetsanvisningar, varningar och allmänna instruktioner** observeras.
- ⚠ Installation av produkten skall göras av auktoriserad servicepersonal.
- ⚠ Maskinens arbetstemperatur är 5 till 35°C.
- ⚠ Maskinen ska inte installeras och användas utomhus (exempelvis balkong). Risk för kortslutning och brandrisk.

Installationsplats

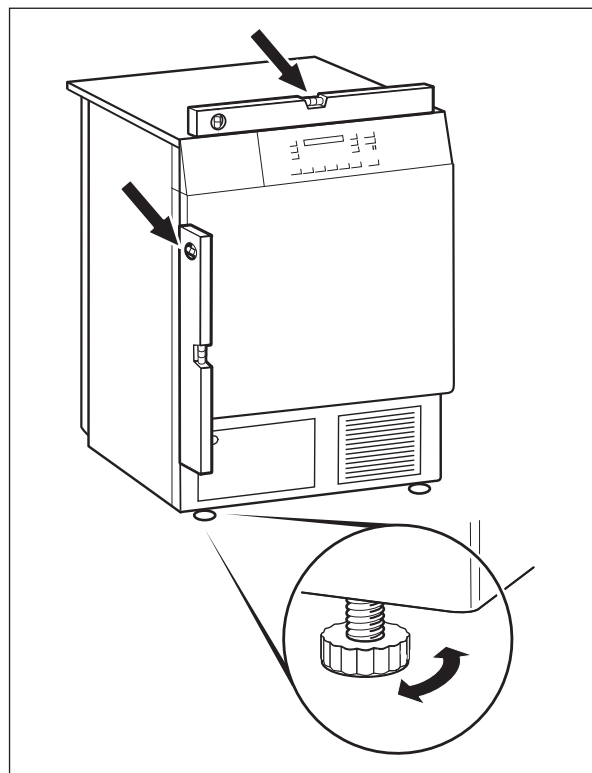
- ⚠ Se till så ytan runt torktumblaren är fri från damm, ludd och annan smuts.
- ⚠ Blockera inte ventilationsgallret längst ner på maskinens framsida. Risk för att maskinen blir överhettad.
- ⚠ God ventilation måste säkerställas i rummet undertorkning, t.ex. genom att öppna ett fönster eller dörr, eller genom ständigt öppna ventilationsöppningar i väggar eller dörrar.
- ⚠ Vid otillräcklig ventilation kan torktiden förlängas och energiförbrukningen öka.
- ⚠ Det minsta möjliga avståndet mellan maskinen, vägg eller annan maskin är 1cm.

► Vid installationen, observera produktens dimensioner och utrymmeskrav.



Ställa maskinen i våg

- ⚠ Maskinen måste placeras horisontellt med alla fötterna stadigt mot golvet. Maskinen ska inte gå att rucka på.
- ⚠ Maskinen ställs i våg med hjälp av ett vattenpass.
- ⚠ Fötterna på maskinen får inte tas bort.



Kondensvattenanslutning

Tumlaren levereras med en kondensvattenslang redan ansluten på baksidan. Slangen kan installeras till en rörledning, antingen på vänster eller höger sida om tumlaren.

Tumlaren producerar kondensvatten som samlas upp i en behållare. Med jämna mellanrum töms behållaren av en pump som pumpar kondensvattnet genom en slang till avloppsstammen.



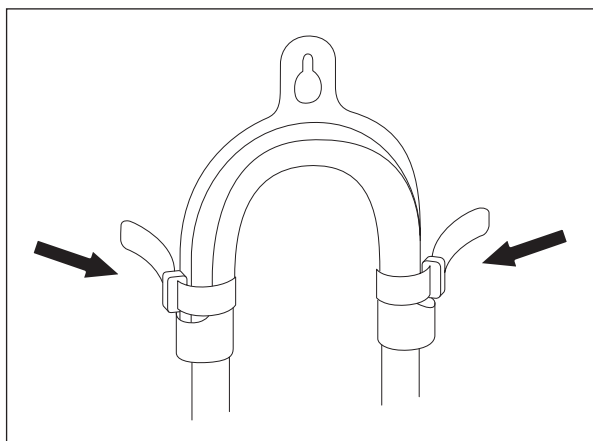
OBS!

Kontrollera att slangen är noggrant installerad utan några veck. Om slangen inte sträcks kan det uppstå knutar eller böjar som kan leda till att vattnet inte pumpas ut ordentligt.

Kondensvattenslangen kan antingen ledas till en närliggande tvättho, ett avlopp eller installeras i ett befintligt avloppsrör. Oavsett vilken avledningsmetod som används får inte kondensvattenslangen vara installerad mer än 120cm över golv. Kondensvattnet kan annars flyta tillbaka in i tumlaren och orsaka skada.

- Mått för kondensvattenslang \varnothing 7/13 x1900mm

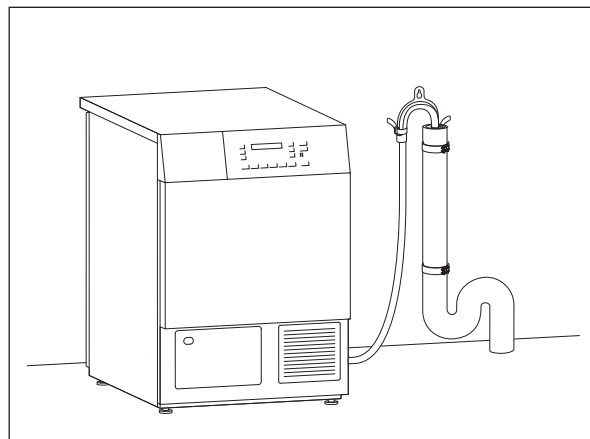
Montera slangen i slangfästet



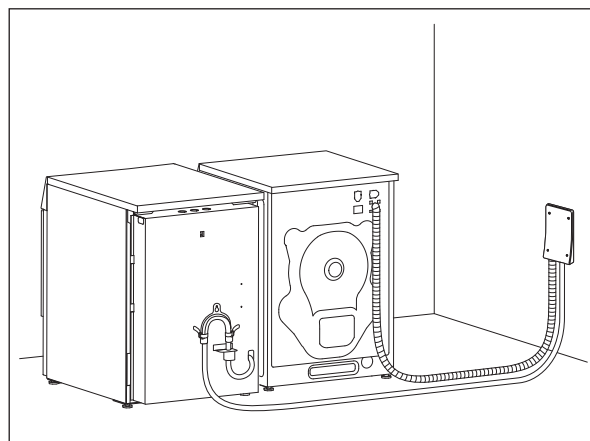
Fixera kondensslangen i det medföljande slangfästet med 2 st buntband.

Anslutningsmöjligheter

Föra ner kondensslangen i ett avloppsrör

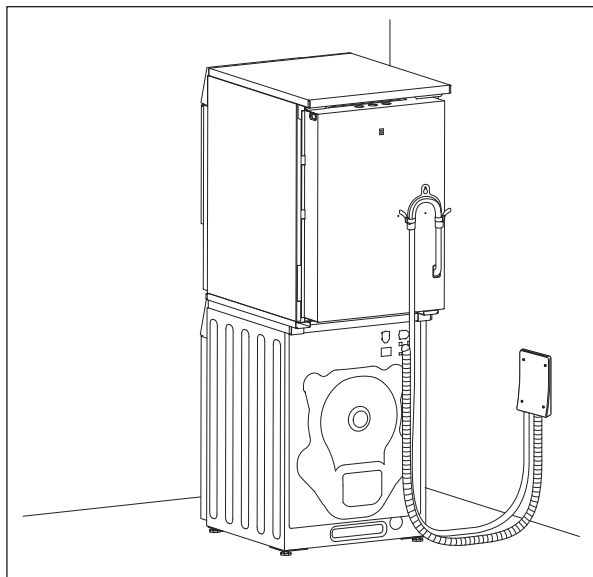


Installera torktumlare bredvid tvättmaskin



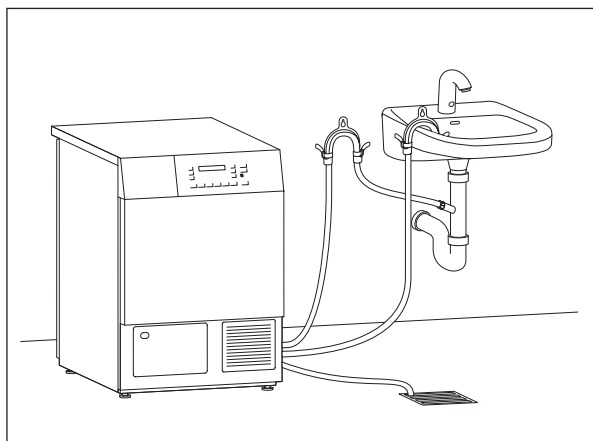
För att ansluta till ett gemensamt avloppsrör kan en envägskoppling användas. Ordernummer E 631 944

Installera torktumlaren på en tvättmaskin



- ⚠ För en tvätt och torkpelare som delar ett slutet avlopp, är det nödvändigt att slangen för kondensvattnet läggs i den medföljande vaggan.

Andra anslutningsmöjligheter



1. Placera kondensslangen direkt i en tvätthov.
2. Montera slangen i ett avloppsrör
3. Lägga slangen direkt i en avloppsbrunn

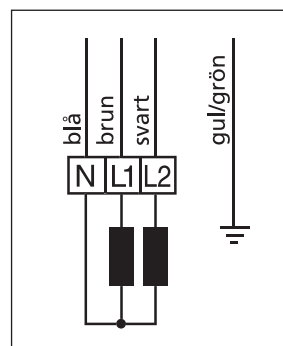
Elanslutning

⚠ Elanslutningen och ändringar på maskinen måste utföras av en auktoriserad elektriker.

- Säkringar och arbetsbrytare ingår inte. I rum med jordfelsbrytare ställs brytaren in på 30mA.
- Anslut tumlaren på befintlig arbetsbrytare enligt kopplingsdiagrammet och de nationella regler som gäller. Arbetet skall utföras av en auktoriserad elektriker.
- Tumlaren är försedd med en 4 ledad elkabel (längd 150cm) som anslutes till två faser.
- Tumlaren kan anslutas till reducerad effekt.

400V 2N ~

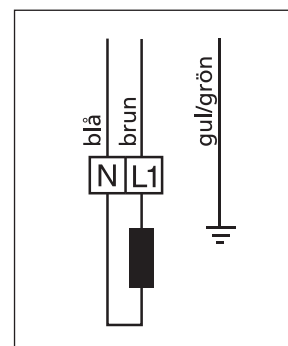
Huvudström reducerad
«AV»



Elementeffekt 2,5 kW
Motor 0,3 kW
Säkring 10 A

230V 1N ~

Huvudström reducerad
«PÅ»



Elementeffekt 1,8 kW
Motor 0,3 kW
Säkring 10 A

- Vid efterjustering av tumlarens elanslutning till en lägre spänning måste inställningar ändras (se användarmanualen).

Tvättpelare

För att spara plats kan man placera en torktumlare ovanför tvättmaskinen. Under inga omständigheter ska en tvättmaskin placeras på en torktumlare. Tipprisk!

- ⚠ Vid detta val av installation måste torktumlaren vara ordentligt faststätt i tvättmaskinen. Kontakta CYLINDA för mer information.

Om du får problem med
din Cylindaprodukt, kontakta

Cylinda Service

www.cylinda.se/service
0771-25 25 00 (du betalar endast lokaltaxa)

CYLINDA SERVICE FINNS I HELA LANDET!

När du kontaktar Cylinda Service ska du uppge:

- 1 MASKINTYP
- 2 SERIENUMMER
- 3 INKÖPSDATUM
- 4 PROBLEMBESKRIVNING
- 5 NAMN
- 6 ADRESS
- 7 TELEFONNUMMER DÄR DU KAN NÅS PÅ DAGTID

Har du inte alla uppgifter går det självklart bra att ange de du har.
Ju fler uppgifter vi får, desto lättare är det för oss att ta med rätt
reservdelar.

Alla Cylinda servicetekniker är specialutbildade på Cylinda-
produkter och använder bara originalreservdelar.